

- CZ** Bezpečnostní pokyny
- SK** Bezpečnostné pokyny
- PL** Instrukcja bezpieczeństwa
- RU** Меры безопасности
- PRC** 安全須知
- EN** Safety instructions
- DE** Sicherheitshinweise
- FR** Consignes de sécurité
- ES** Instrucciones de seguridad
- VN** Chỉ dẫn an toàn

G-line

POWER SUPPLY UP TO 1000 V SURGE ARRESTER

IEC EN 61643-11
IEC EN 62305



HLSA12,5-275/* M (S)

* connection combinations:

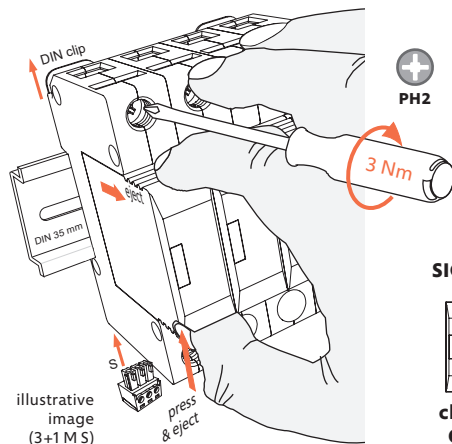
single pole / 1+1 / 2+0
/ 3+0 / 3+1 / 4+0

M = removable module

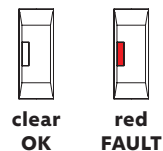
S = remote monitoring (optional)

TECHNICAL DATA

Type 1+2+3
Class I+II+III
LPZ 0-3
IP 20 (built-in distribution board)
ϑ -40 ÷ +70 °C
RH 5 ÷ 95 %
U_N 230 V AC ± 10 %
U_C 275 V AC
I_{max} 50 kA (8/20)
I_{imp} 12,5 kA (10/350)
I_n 25 kA (8/20)
I_{SCCR} 60 kA_{rms}
I_{fi} 100 A_{rms} (N/PE) at connection CT2

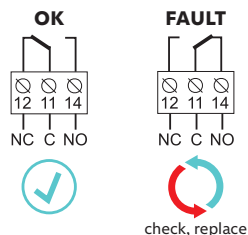


OPTICAL FUNCTION SIGNALIZATION



No. of ports: one port | Počet bran: jednostranová
Product placement environment: internal
Prostředí umístění výrobku: vnitřní

REMOTE MONITORING

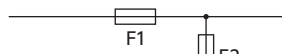


AC: 250 V / 1,5 A
DC: 250 V / 0,1 A
125 V / 0,2 A
75 V / 0,5 A



Clamping range:
0,5 ÷ 1,5 mm² (0,2 Nm)

BACK-UP FUSE APPLICATION



F1 ≤ 160 A gL/gG → F2
F1 > 160 A gL/gG → F2 = 160 A gL/gG

NOTICE / UPOZORNĚNÍ

In the case of the installation of a type T1+T2+T3, lightning and surge arrester in the main switchboard, it is also necessary to install type 2 and 3 surge arresters in any additional distribution boards in the electrical installation. We also recommend to install a type 3 surge arrester as close as possible to the equipment you wish to protect.

V případě instalace svodiče bleskových proudů a přepětí označeného T1+T2+T3 v hlavním rozvaděči je nezbytné instalovat také svodiče přepětí T2 a T3 v podružných rozvaděčích. Doporučujeme instalovat svodič přepětí T3 co nejbližší k chráněnému zařízení.

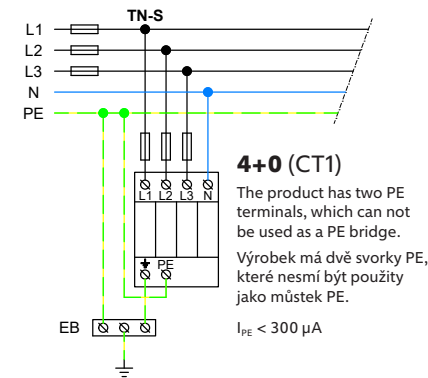
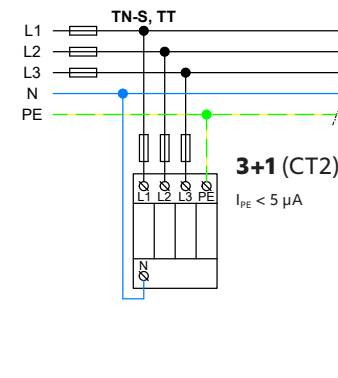
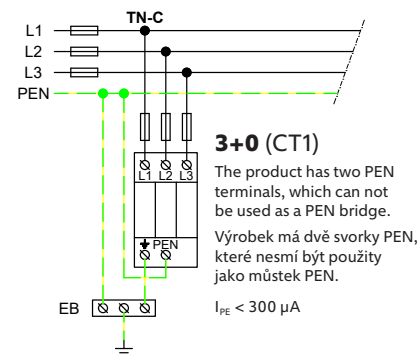
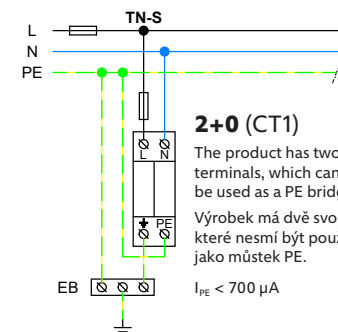
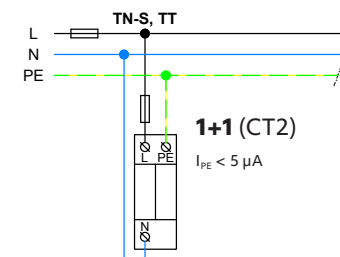
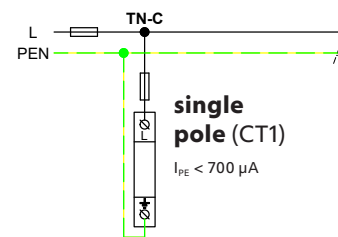
DESIGN DIMENSION

one module (TE) = 17,5 mm height = 90 mm, depth = 65,8 mm	1TE	HLSA12,5-275 M (S)
	2TE	HLSA12,5-275/1+1 M (S)
		HLSA12,5-275/2+0 M (S)
	3TE	HLSA12,5-275/3+0 M (S)
4TE	HLSA12,5-275/3+1 M (S)	
	HLSA12,5-275/4+0 M (S)	

CROSS-SECTION

Clamping range	1,5 ÷ 16 mm ²	1,5 ÷ 25 mm ²
min. T1	HD 60364-5-534:2016 L, N 6 mm ² Cu PE, PEN 16 mm ² Cu	
	⚠ □ 16 mm ² Cu $MMI \geq 15,5$ mm	

CONNECTION COMBINATIONS



Bezpečnostní pokyny

CZ

Výrobek smí být zapojen a nainstalován pouze řádně proškoleným a kvalifikovaným pracovníkem z oboru elektro. Před instalací musí být výrobek zkontrolován, aby se tak vyloučila poškození. Jestliže je zjištěna jakákoliv závada nebo nedostatek během této kontroly, výrobek nesmí být nainstalován. Jeho přípustné použití je popsáno v tomto montážním návodu. Tento výrobek a k němu připojené zařízení mohou být zničeny zátěžemi přesahující dané hodnoty. Zásah do zařízení vede ke ztrátě nároku na uplatnění reklamace.

hakel®

Hz in Hearts

HAKEL spol. s r.o.

Bratři Stefanu 980
500 03 Hradec Králové
Czech Republic

Phone: +420 494 942 300
info@hakel.com
www.hakel.com

Bezpečnostné pokyny

SK

Výrobok smie byť zapojený a nainštalovaný iba riadne preškoleným a kvalifikovaným pracovníkom z odboru elektro. Pred inštaláciou musí byť výrobok skontrolovaný, aby sa tak vylúčilo poškodenie. Ak je zistená akákoľvek závada, alebo nedostatok počas tejto kontroly, výrobok nesmie byť nainštalovaný. Jeho prípustné použitie je popísané v tomto montážnom návode. Tento výrobok a k nemu pripojené zariadenie môže byť zničené zátěžami presahujúcimi dané hodnoty. Zásah do zariadenia vedie k strate nároku na uplatnenie reklamácie.

Safety instructions

EN

The product may only be connected and installed by an electrician. Before installation, the product must be checked for physical damage. If any defect or deficiency is found during this inspection, the product must not be installed. Its permissible use is described in the installation instructions. Follow the installation instructions carefully and connect according to the connection diagram provided. This product and its linked equipment may be damaged by loads which exceed a given value. Interference with the device leads to the loss of the right to claim.

Instrucciones de seguridad

ES

El producto lo puede conectar e instalar únicamente un trabajador debidamente capacitado y cualificado en el ámbito de las instalaciones eléctricas. El producto se debe comprobar, antes de su instalación, para excluir los daños. En el caso de que se detecte cualquier fallo o defecto durante esta comprobación, el producto no se puede instalar. Su uso admisible está descrito en este manual de instalación. Este producto y los dispositivos conectados a éste, pueden ser dañado por las cargas que excedan los valores determinados. Una intervención en el dispositivo tiene como consecuencia la pérdida del derecho a la reclamación.

Instrukcja bezpieczeństwa

PL

Wyrób może być podłączony i zainstalowany tylko przez należycie wykształconego i wykwalifikowanego elektrotechnika. Przed instalacją wyrób musi zostać skontrolowany, aby wykluczyć jego uszkodzenie. W razie wykrycia w trakcie kontroli jakiegokolwiek usterki lub wady wyrobu nie wolno instalować. Jego dopuszczalne zastosowanie jest opisane w niniejszej instrukcji montażu. Ten wyrób i podłączone do niego urządzenia mogą zostać zniszczone przez obciążenia przekraczające określone wartości. Ingerencja w urządzenie skutkuje utratą gwarancji.

Consignes de sécurité

FR

Le produit ne peut être connecté et installé que par un électricien dûment formé et qualifié. Pour éviter tout dommage, le produit doit être inspecté avant l'installation. Si un défaut est trouvé lors de cette inspection, le produit ne doit pas être installé. Son utilisation autorisée est décrite dans ces instructions d'installation. Ce produit et son équipement peuvent être détruits par des charges dépassant les valeurs spécifiées. Toute interférence avec l'appareil entraîne la perte du droit à la réclamation.

Chỉ dẫn an toàn

VN

Sản phẩm chỉ có thể được kết nối và cài đặt bởi thợ được đào tạo chuyên môn và có trình độ về ngành điện. Trước khi cài đặt, sản phẩm phải được kiểm tra kĩ để tránh bị làm hỏng. Nếu phát hiện sản phẩm có bất kì lỗi hoặc thiếu sót gì trong khi kiểm tra thì không được phép dùng để cài đặt. Quy tắc sử dụng sản phẩm được mô tả trong hướng dẫn lắp ráp này. Sản phẩm này và thiết bị đi kèm có thể bị phá hủy nếu vượt quá các thông số đã ghi khi sử dụng. Việc can thiệp vào thiết bị sẽ dẫn đến hậu quả mất quyền khiếu nại.

Меры безопасности

RU

Устройство может быть подключено и установлено только обученным и квалифицированным работником - электриком. Перед установкой изделие необходимо осмотреть, чтобы заблаговременно можно было обнаружить визуальные недостатки или повреждения. Если во время этой проверки будет обнаружен какой-либо дефект, продукт не должен быть установлен. Его допустимое использование описано в этих инструкциях по установке. Этот продукт и прикрепленное к нему оборудование могут быть разрушены нагрузками, превышающими указанные значения (параметры). Самостоятельная разборка устройства приведет к потере права на рекламу.

Sicherheitshinweise

DE

Das Produkt darf nur von einer entsprechend geschulten und qualifizierten Elektrofachkraft angeschlossen und aufgestellt werden. Vor der Aufstellung ist das Produkt auf mögliche Beschädigungen zu prüfen. Sollten während dieser Prüfung Fehler oder Mängel festgestellt werden, darf das Produkt nicht aufgestellt werden. Seine zulässige Verwendung wird in dieser Montageanweisung beschrieben. Dieses Produkt und daran angeschlossene Anlagen können durch Lasten zerstört werden, die die angegebenen Werte überschreiten. Durch einen Eingriff in die Anlage erlöschen jegliche Reklamationsansprüche.

安全須知

PRC

本產品應由電工連接與安裝。在安裝前，須檢查本產品是否有任何物理損傷，如在檢查中發現有任何缺陷或不足，應不予安裝本產品。安裝說明已闡述了本產品所允許的用途。請謹慎按照安裝說明與所提供的接線圖進行連接。當負載超過給規定值時會對本產品及相關設備造成損傷。對設備的干擾會導致其索賠權無效。

